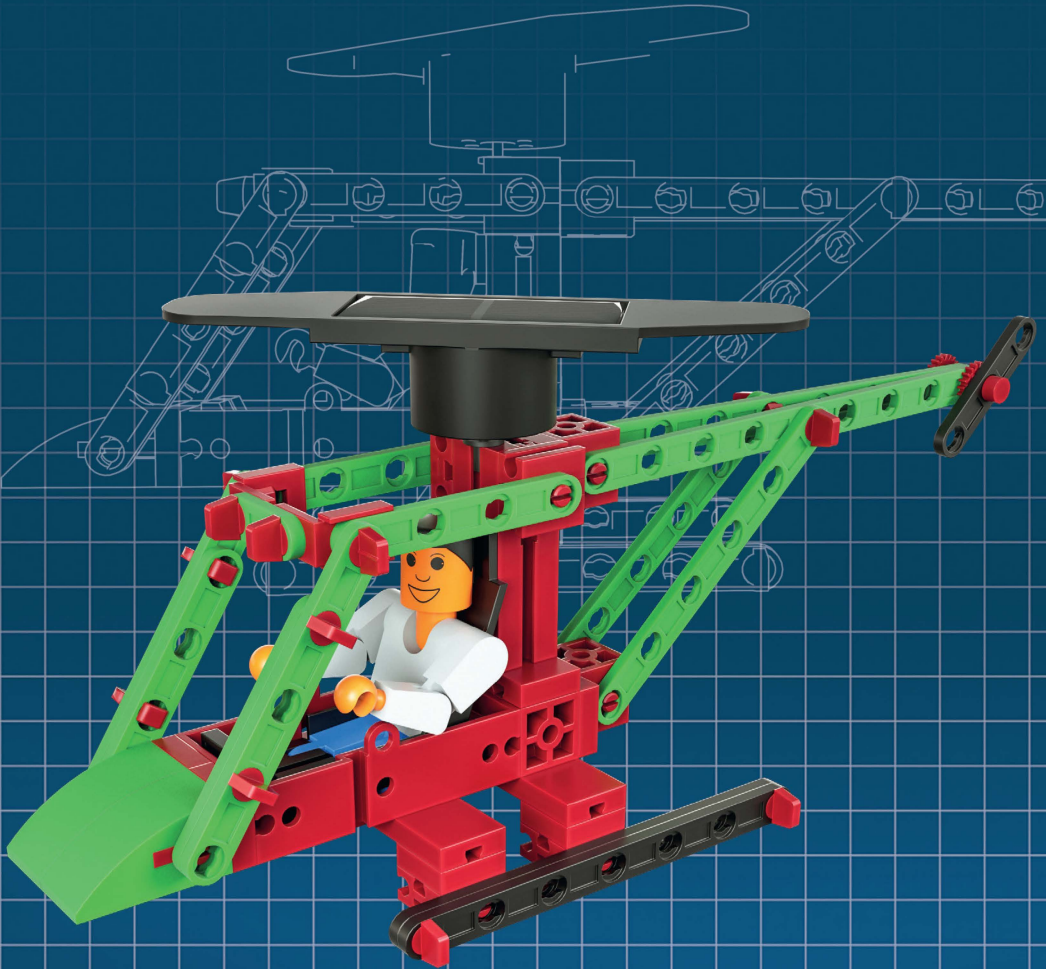


544616








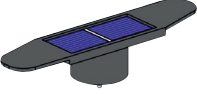



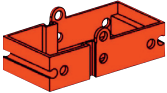

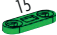


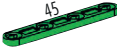


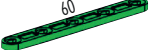


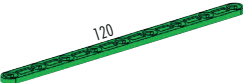


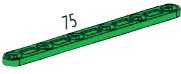

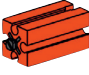
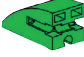
fischertechnik 

ADVANCED



Solar

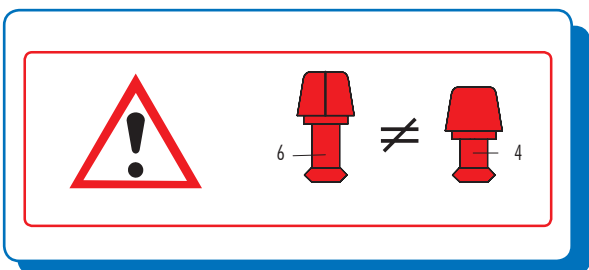
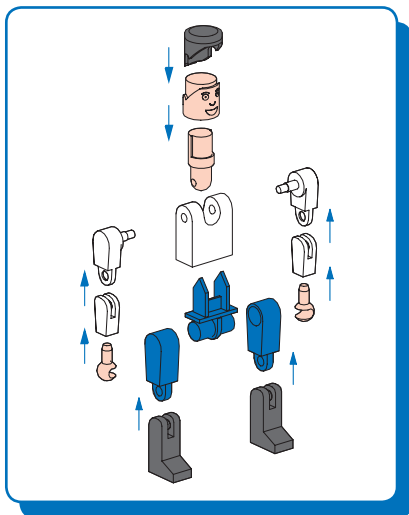
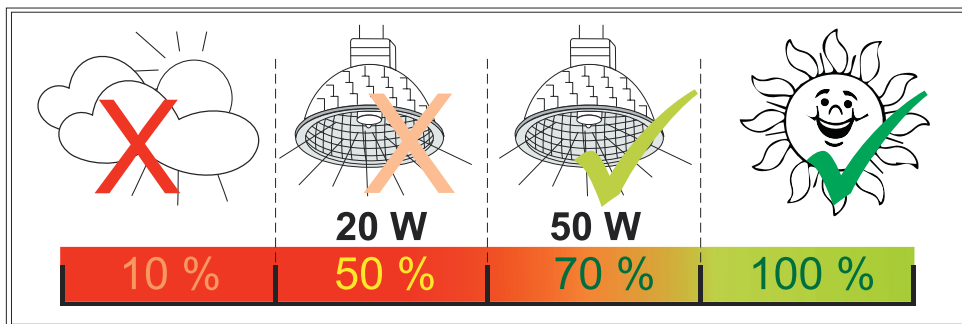
3 MODELS

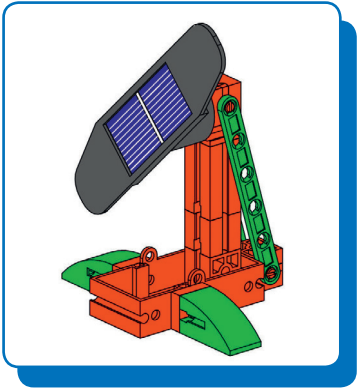
	31 670 2 x		36 323 12 x		116 252 1 x
	31 690 1 x		36 324 2 x		145 415 1 x
	31 848 12 x		36 334 2 x		145 416 1 x
	31 978 1 x		36 912 1 x		146 529 1 x
	31 982 4 x		37 238 6 x		146 531 4 x
	31 984 1 x		37 468 6 x		146 532 2 x
	32 064 4 x		38 428 2 x		146 533 2 x
	35 049 4 x		38 543 4 x		156 502 2 x
	35 806 1 x		116 251 1 x		163 202 2 x

- **Toate componentele, în special piesele în mișcare, trebuie întreținute și curățate.**

- **Atenție! Aveți grijă să nu vă răniți cu componentele cu muchii ascuțite!**

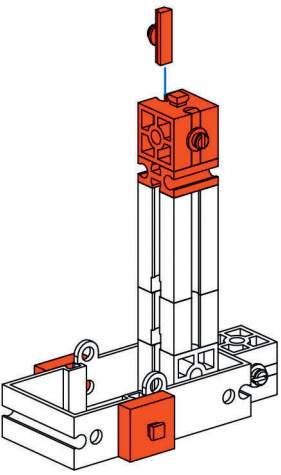
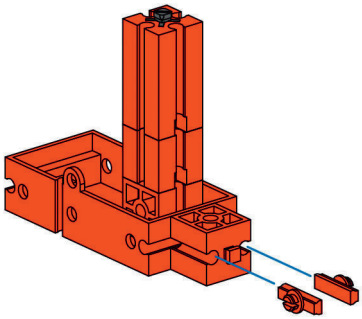
- Celulele solare funcționează cu lumină solară sau cu lumină cu halogen. Becurile CFL sau luminile fluorescente nu sunt potrivite.





1

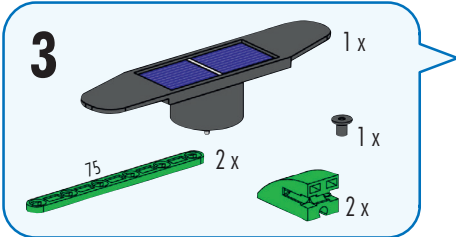
	1 x		2 x
	1 x		1 x
			2 x



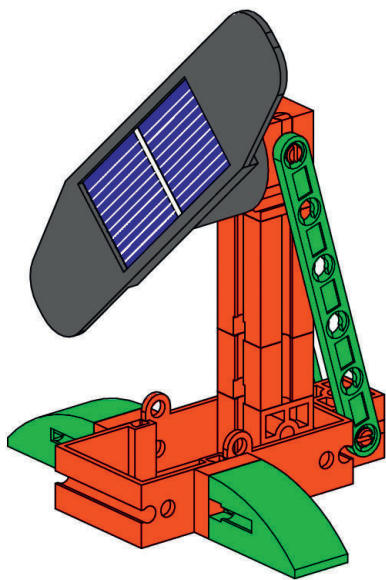
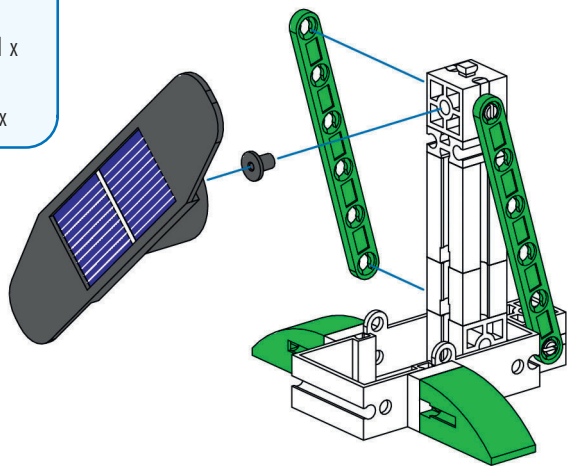
2

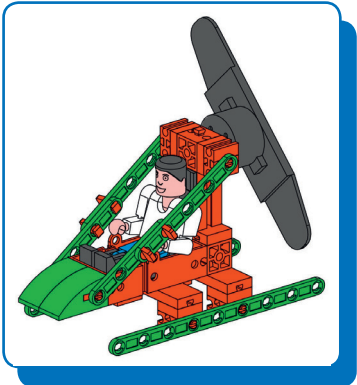
	1 x		1 x
	2 x		2 x

3

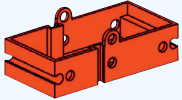



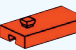

1 x [Grey motor with blue propeller]
1 x [Black pin]
2 x [Green Technic beam 15]
2 x [Green Technic connector]

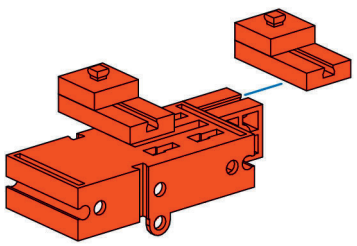








1

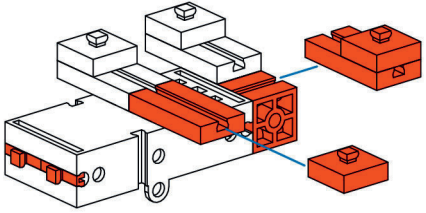
1x  1x 

2x  2x 

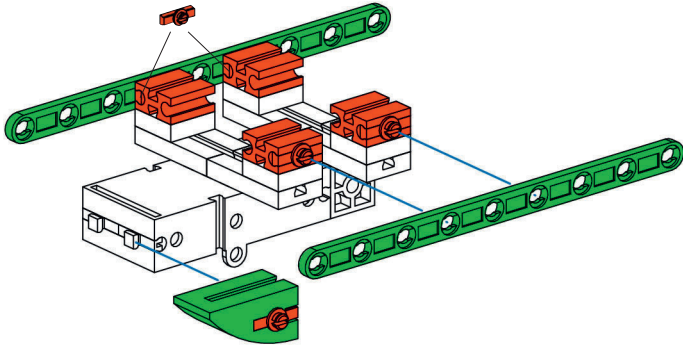
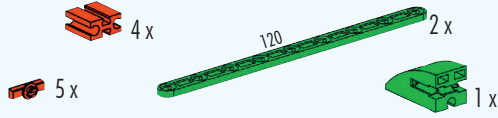


2

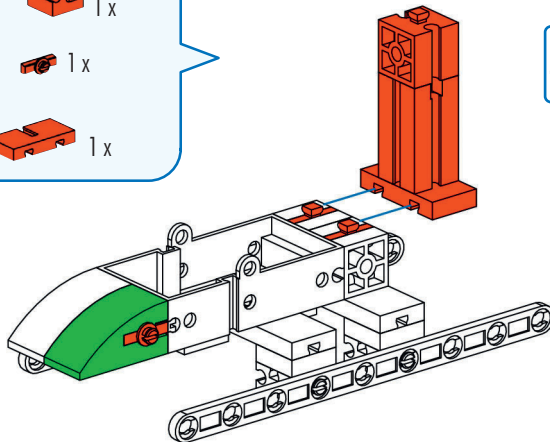
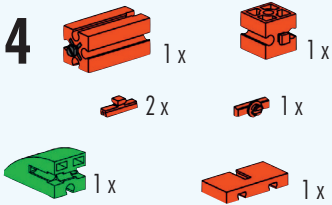
1x  2x  2x  2x 



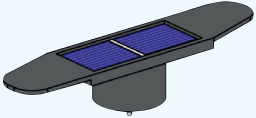
3



4



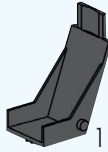
5



1 x



2 x



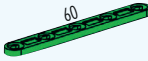
1 x



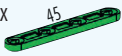
1 x



2 x



2 x



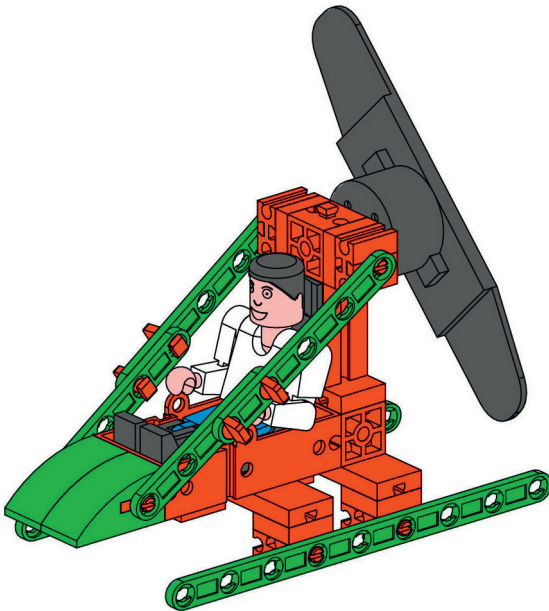
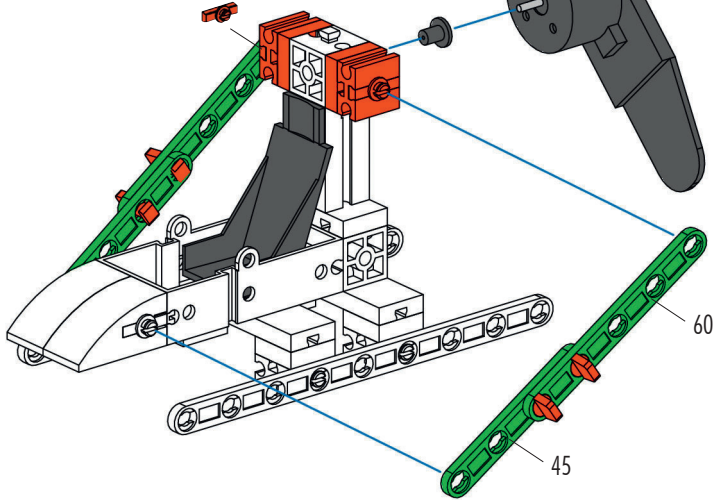
2 x

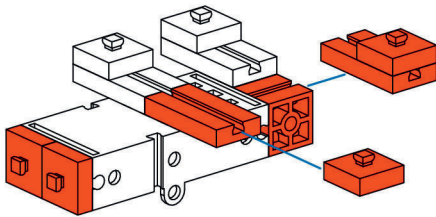
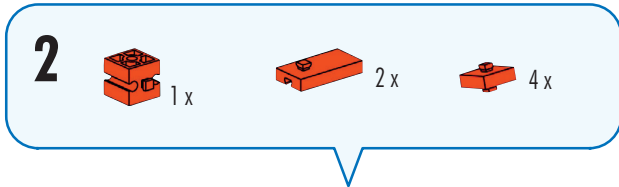
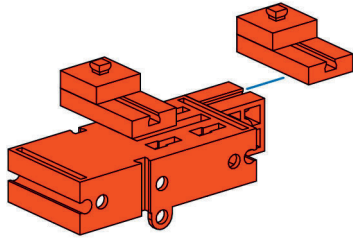
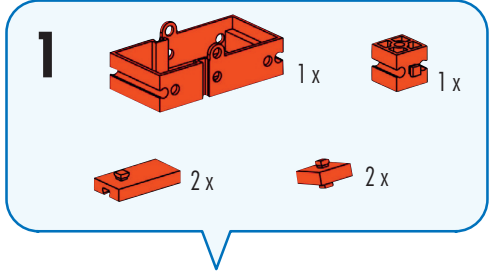
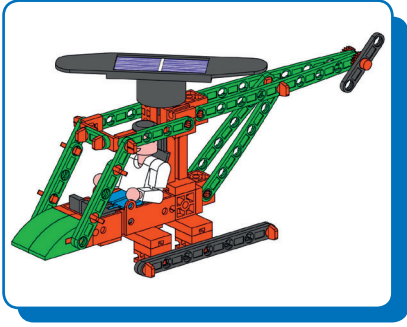


4 x

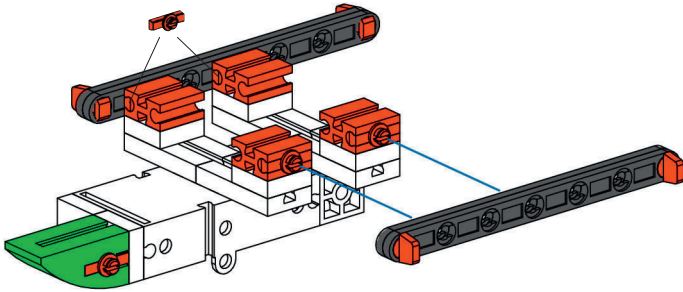
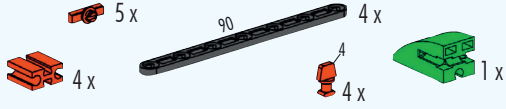


2 x

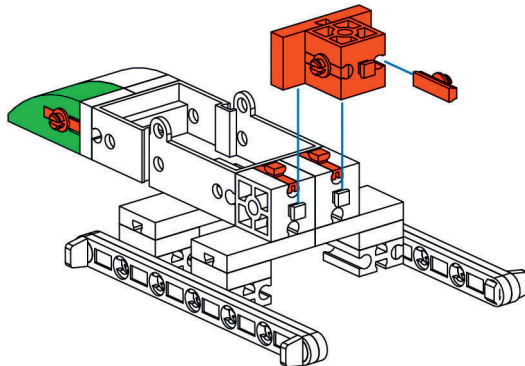
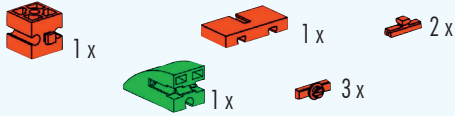




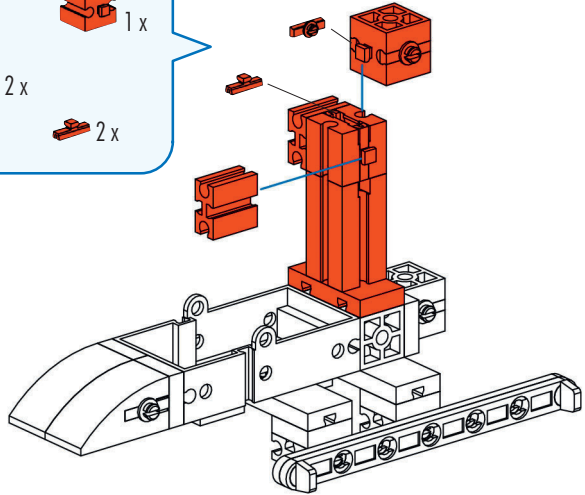
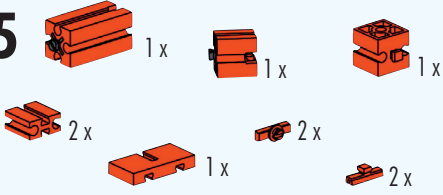
3



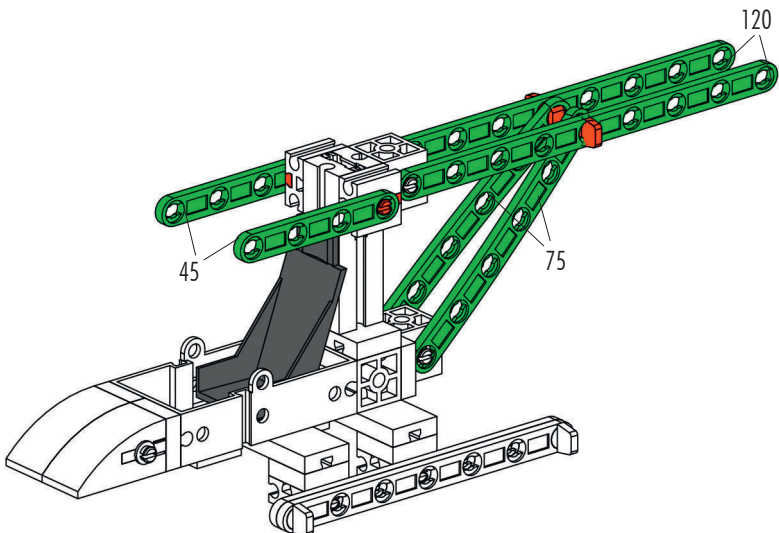
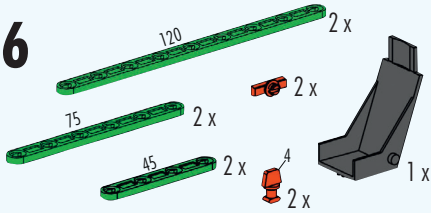
4



5

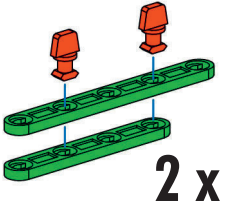


6



7

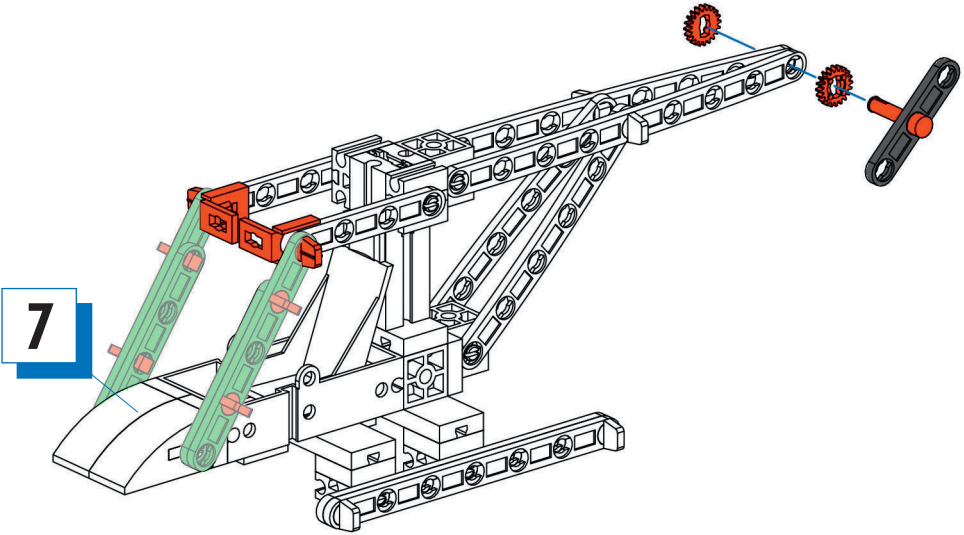
60 2 x 45 2 x 4 4 x



8



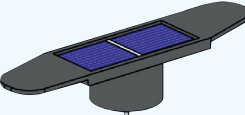

30 1 x 2 x 6 2 x 2 x

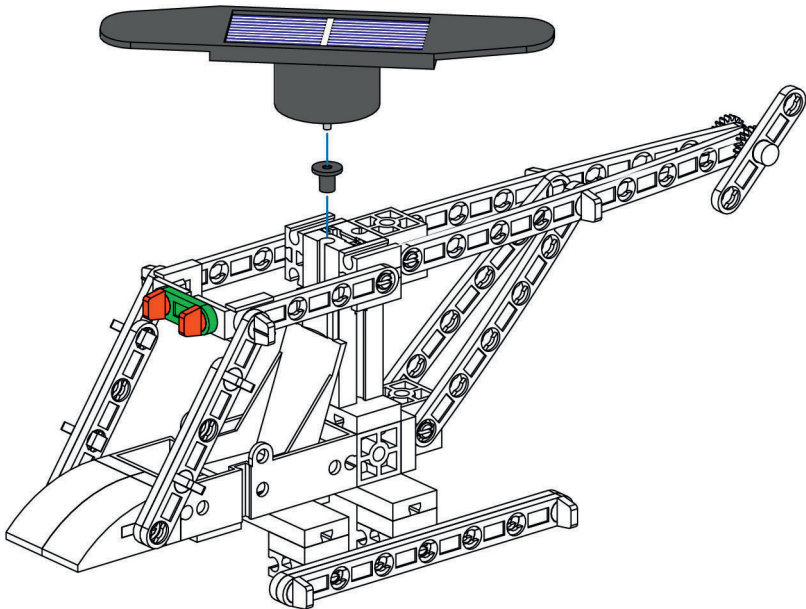
2 x 1 x

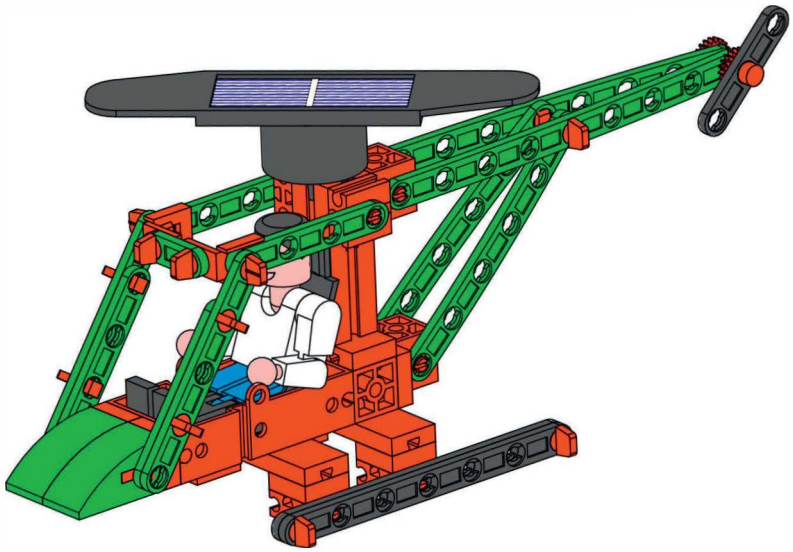


6 ≠ 4

9

- 1 x 
- 1 x 
- 1 x 
- 2 x 

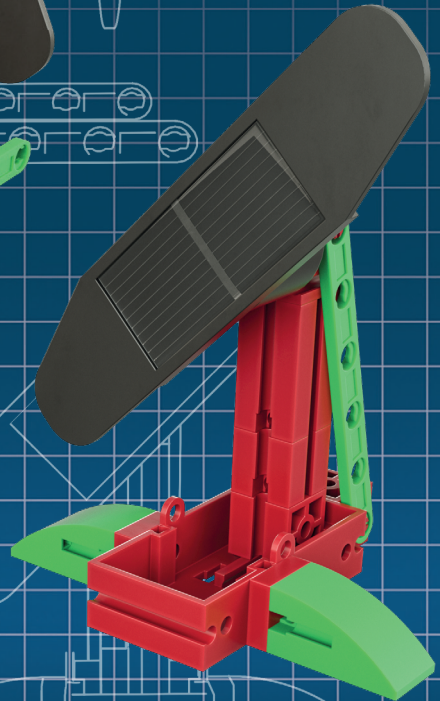
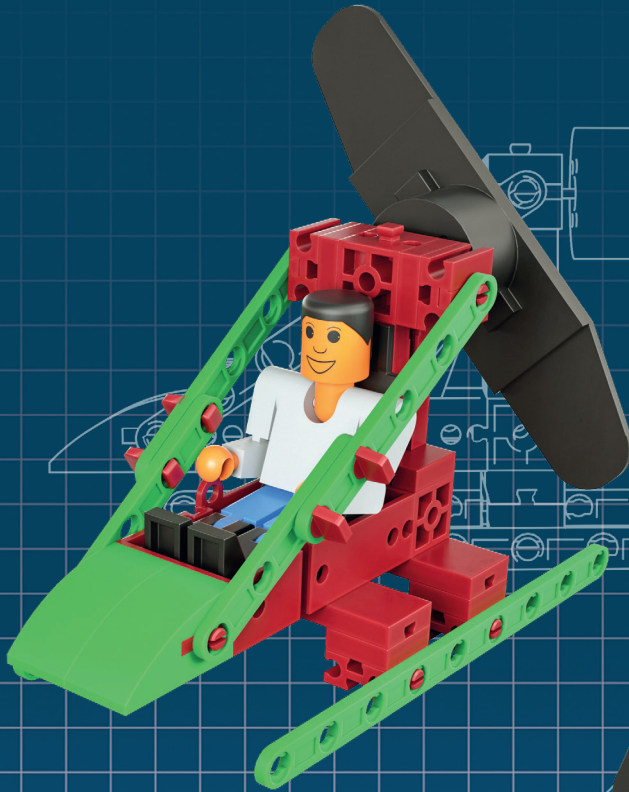






fischertechnik 

ADVANCED



Solar

3 MODELS