



Fișă de lucru recapitulativă

Citește cu atenție textul de mai jos:

Amintiri din vacanță

— Am petrecut o vacanță atât de interesantă! le spune Matei colegilor.

Aceștia se adunaseră în curtea școlii pentru deschiderea unui nou an școlar. Erau nerăbdători să descopere lucruri noi împreună cu doamna învățătoare. Dar doreau să-și povestească și aventurile din vacanță, așa că se strânseseră toți în jurul lui Matei.

— Ia spune! Ce ai făcut?

— Cel mai mult mi-a plăcut în tabără la munte. Cabana în care am stat era în mijlocul pădurii, lângă o peșteră. Am cercetat peștera de mai multe ori cu prieteni mei și am găsit aici...

— Copii, e timpul să fiți atenți! Începe! se aude vocea doamnei învățătoare. Toți se așază frumos în rând, dar așteaptă cu nerăbdare prima recreație!

1 Răspunde la întrebări.

➔ Unde se află copiii?

➔ În ce anotimp se petrece întâmplarea?

➔ Ce i-a plăcut cel mai mult lui Matei?

2 Marchează cu „X” caseta corespunzătoare răspunsului corect.

➔ Unde era situată cabana în care a stat Matei?

în curtea școlii; într-o peșteră; în mijlocul unei păduri.

➔ Care sunt personajele textului?

Matei, colegii, prietenii săi; Matei, prietenii săi, doamna învățătoare;

Matei, colegii săi, doamna învățătoare.

➔ De ce crezi că prima recreație e așteptată cu nerăbdare de copii?

pentru că vor să se joace; pentru că toți vor să povestească ce au făcut;

pentru că vor să afle ce a găsit Matei în peșteră.

3 Scrie cuvinte care să aibă sens/înțeles asemănător cu cele subliniate în text.

4 Formează perechi de cuvinte cu sens / înțeles opus.

nou

atenți

se adună

nerăbdare

prima

vechi

răbdare

ultima

neatenți

se risipesc

5 Completează textul cu semnele de punctuație potrivite.

Marcel și Ioana stau de vorbă pe o bancă. Marcel întreabă

Dacă ar veni o zână să-ți îndeplinească o dorință ce i-ai cere

Mi-aș dori să-mi aducă toate jucăriile din lume Dar tu

Eu i-aș cere toate dulciurile de pe Pământ Te-aș chema la mine și am mânca în

fiecare zi bomboane ciocolată acadele caramele prăjituri

Și am avea jucării noi în fiecare zi Ce minunat ar fi

6 Completează cu litera potrivită: **i** sau **â**.

☞ c__teva

☞ __nchiși

☞ m__ng__ia

☞ __ntrebările

☞ săptăm__ni

☞ __mprejur

☞ __ndelung

☞ __nțelegea

☞ cobor__

☞ p__r__u

☞ ne__nceput

☞ __nfricoșătoare

7 Scrie un bilet prin care Matei și prietenii lui din tabără o anunță pe doamna învățătoare, care i-a însoțit acolo, că pleacă să cerceteze peștera.

NU UITA!

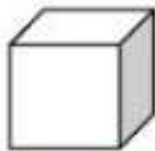



- să pui data;
- să scrii formula de adresare;
- conținutul să fie legat de cerință;
- să scrii formula de încheiere;
- să semnezi biletul.

Evaluare inițială



PARTEA I

Privește cu atenție tabelul și încercuiește litera corespunzătoare răspunsului corect. ATENȚIE, unele cerințe pot avea mai multe variante de răspuns. În tabelul de mai jos sunt:

Corpuri				
Numărul lor	23	59	15	61

- Cuburi și conuri în total:
A. 23 B. 38 C. 15 D. 59
- Numărul sferelor este mai mare decât al conurilor cu:
A. 28 B. 16 C. 46 D. 37
- Corpurile care au ca bază un cerc sunt:
A. cilindrul B. sfera C. conul D. cubul
- Diferența dintre numărul cilindrilor și al cuburilor este:
A. 30 B. 36 C. 44 D. 8
- Câte conuri mai trebuie desenate, pentru a avea în total cel mai mare număr natural de două cifre identice?
A. 75 B. 5 C. 84 D. 40
- Câte fețe are un cub?
A. 6 B. 4 C. 5 D. 10
- Câte vârfuri au 4 conuri?
A. 2 B. 3 C. 5 D. 4



PARTEA A II-A

Completează spațiile libere cu răspunsul corect:

- Rotunjit la cifra sutelor numărul 378 devine: _____
- Întreitul lui 9 este mai mic decât încincitul lui 8 cu: _____
- Scie 5 numere de trei cifre care sunt egale cu răsturnatul lor _____

