

FIȘĂ TEHNICĂ

Bancă școlară individuală reglabilă 2 (antiscolioză)

700x585x760 mm

Cod: MBSIRUA90136

EURODIDACTICA



Condiții de exploatare

Conservarea și durabilitatea mobilierului depind de folosirea și îngrijirea corespunzătoare al acestuia. Protejați suprafața produsului de deteriorările mecanice. Verificați periodic elementele de fixare. Evitați plasarea mobilierului lângă surse de căldură. Ștergerea prafului trebuie făcută cu o cârpă moale.

Transport și depozitare

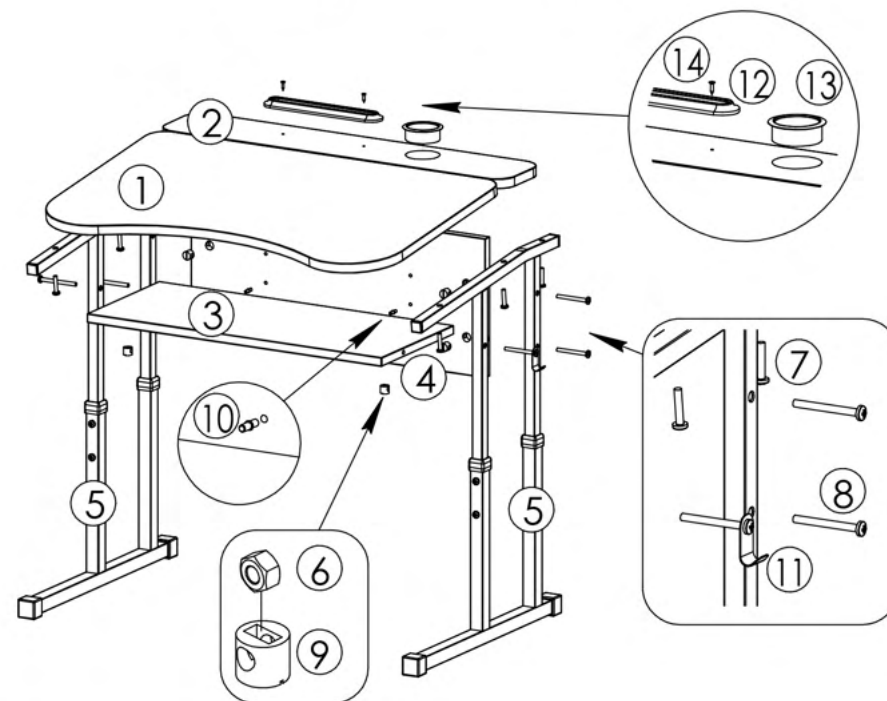
Mobila este transportată în condiții optime. Produsele pot fi depozitate în spații închise la o temperatură de minim 2°C și umiditate de 45 până la 70%.

Garanția producătorului

Reclamațiile privind calitatea mobilierului sunt acceptate în timpul garanției de conformitate - 24 de luni de la data cumpărării. În cazul în care nu se respectă instrucțiunile de utilizare sau de îngrijire a mobilierului, reclamațiile nu sunt acceptate.

Tel./ Fax: 021 242 50 82/83/84 Mobil: 0748 88 60 02 E-mail: comenzi@eurodidactica.ro
office@eurodidactica.ro www.eurodidactica.ro Str. Drumul Gării Balotești, nr.20, Otopeni

INSTRUCȚIUNI DE ASAMBLARE



Nr.	Denumire	Buc.
1	Blat	1
2	Platformă	1
3	Raft	1
4	Panou	1
5	Cadru	2
6	Piuliță M6	6
7	Șurub M6x30 mm	6
8	Șurub M6x70 mm	6
9	Piuliță D15	6
10	Suport raft	2
11	Placă cu cârlig	1
12	Penar stilouri	1
13	Capac	1
14	Șurub 3,5x16 mm	2

Sistemul de management al calității este certificat în conformitate cu ISO: 9001

